

INSTRUKTIONER

FATANLÄGGNING STARTKIT 2

9 L & 19 L



MALTMAGNUS.SE | ÖSTRA ÅBY 408 HAGEN - 692 93 KUMLA
TEL: 019-18 97 90 | INFO@MALTMAGNUS.SE

ATT TÄNKA PÅ INNAN DU BÖRJAR:

Det är viktigt att du förvarar ditt fat kylskåpskallt. Om ölet inte är väl kylt riskerar du att det bara kommer att skum när du försöker tappa upp det.

SÄTTA IHOP FATANLÄGGNINGEN:

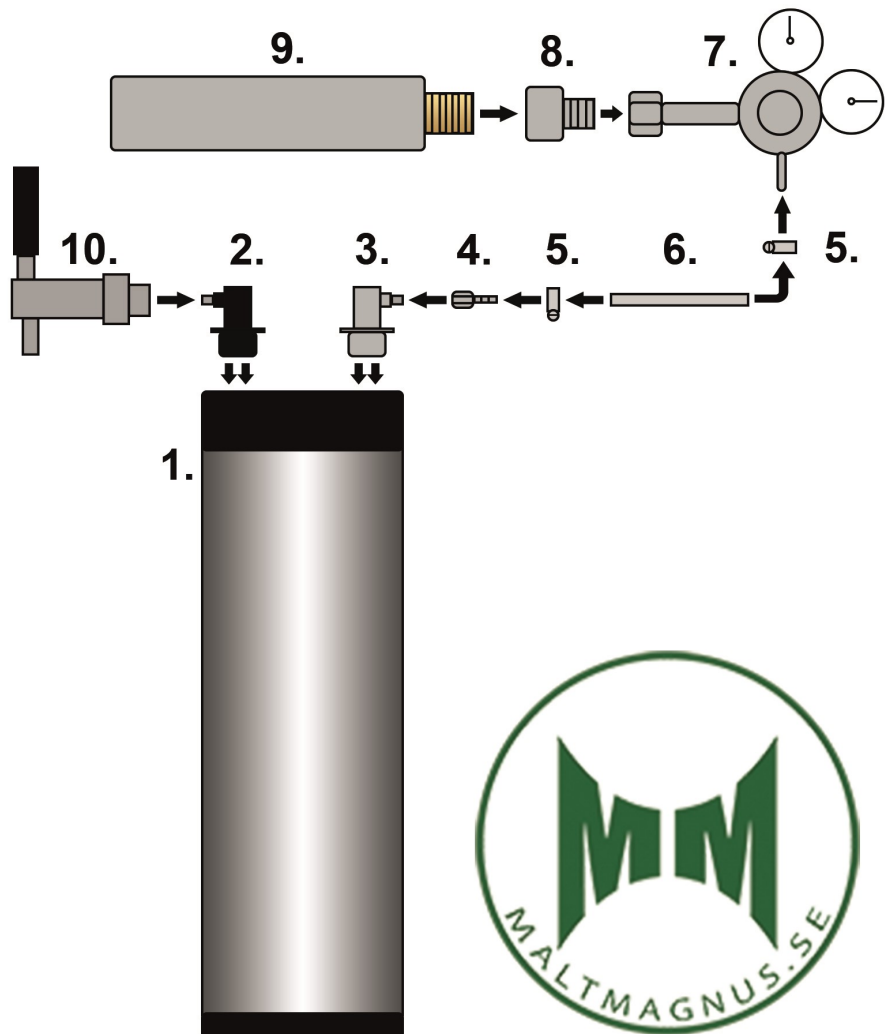
- Börja med att montera **(8)Trapets | Övergångstycke** på **(7)Regulatorn**.
- Skruva fast **(4)Nippel Till Kulkoppling | 1/4" FFL** på **(3)Kulkoppling | Gängad | Gas**.
- Trä på **(6)Armerad PVC-slang | 6 mm** på **(4)Nippel Till Kulkoppling | 1/4" FFL** och spänn fast den med en **(5)Slangklämma | Rostfri | 9-12 mm**. Trä andra änden av **(6)Armerad PVC-slang | 6 mm** genom en **(5)Slangklämma | Rostfri | 9-12 mm** vidare på nippel till **(7)Regulatorn** och spänn fast med **(5)Slangklämma | Rostfri | 9-12 mm**.
- Montera **(10)Tappkran | Kulkoppling** på **(2)Kulkoppling | Gängad | Öl**.

REGULATORN: För att öppna gasflödet skruvar du in knoppen (medsols), och för att stänga av gasen skruvar du ut knoppen (motsols). Nu är det dags att sätta i **(9)Kolsyrepatron**. Se först till att packningen ligger rätt, d.v.s. längst ner i **(8)Trapets | Övergångstycke**. Skruva in kolsyrepatronen tills du känner att det blir lite stumt, ta då tag ordentligt och vrid till. Skruva tills kolsyrepatronen sitter fast.

KOLSYRESÄTTA ÖLET:

1. Corneliusfatet desinficerar du som vanligt innan du fyller den med ditt o-kolsyrade öl.
2. Fyll ditt Corneliusfat med öl på det sätt du tycker är smidigast. Tänk på att fylla det nedifrån upp eller längs kanterna på fatet. Lämna plats för en liten gasficka.
3. Sätt på locket noggrant. Undvik att ta med fingrarna eller få smuts i fatet.
4. Vrid till 2-3 bar och pys fatet några gånger genom att dra i säkerhetsventilen på locket så att luften pyser ut och ersätts av kolsyra. Ställ in korrekt tryck enligt kolsyretabellen och ställ in Corneliusfatet i kylskåpet.

1. Corneliusfat - 19 l eller 9 l
2. Kulkoppling | Gängad | Öl
3. Kulkoppling | Gängad | Gas
4. Nippel Till Kulkoppling | 1/4" FFL
5. Slangklämma | Rostfri | 9-12 mm
6. Armerad PVC-slang | 6 mm
7. Regulator
8. Trapets | Övergångstycke
9. Kolsyrepatron
10. Tappkran | Kulkoppling



KOLSYRETABELL

1. Olika sorters öl har olika mängd kolsyra börja därför med att titta på var din öl ska ligga på färgschemat.

2. Temperaturen på fatet är också avgörande då kolsyran löser sig bättre i kall öl så mät temperaturen där du tänker förvara ditt fat.

3. Hitta din temperatur på tabellens vänstra sida, följ sedan den raden tills du kommer till rätt färg på schemat. Gå sedan rakt upp för att få det tryck (bar eller psi) du behöver för att få rätt kolsyrehalt i din öl.

Det är självklart väldigt individuellt hur mycket kolsyra man vill ha i sin öl, vissa vill ha mer och vissa vill ha mindre, men med hjälp av detta schema kan du se var respektive stil brukar ligga och sen anpassa efter dina egna preferenser.

För lite kolsyra

Stout & Porter

Lager, Ale, Amber

Vete, Lambic, Cider

För mycket kolsyra

PSI	1,00	2,00	3,00	4,00	5,00	6,00	7,00	8,00	9,00	10,00	11,00	12,00	13,00	14,00	15,00	16,00	17,00	18,00	19,00	20,00	21,00	22,00	23,00	24,00	25,00	26,00	27,00	28,00	29,00	30,00
BAR	0,07	0,14	0,21	0,28	0,34	0,41	0,48	0,55	0,62	0,69	0,76	0,83	0,90	0,97	1,03	1,10	1,17	1,24	1,31	1,38	1,45	1,52	1,59	1,65	1,72	1,79	1,86	1,93	2,00	2,07
0°C	1,75	1,85	1,95	2,05	2,15	2,27	2,38	2,48	2,59	2,70	2,80	2,90	3,00	3,11	3,21	3,31	3,42	3,52	3,63	3,73	3,84	3,94	4,04	4,15	4,25	4,36	4,46	4,57	4,67	4,77
1°C	1,68	1,78	1,86	1,97	2,06	2,18	2,28	2,38	2,48	2,58	2,69	2,79	2,90	3,00	3,09	3,19	3,29	3,39	3,49	3,59	3,69	3,79	3,90	4,00	4,10	4,20	4,30	4,40	4,50	4,60
2°C	1,60	1,69	1,79	1,88	1,98	2,09	2,19	2,29	2,38	2,47	2,57	2,67	2,77	2,86	2,96	3,05	3,15	3,24	3,34	3,43	3,53	3,63	3,72	3,82	3,92	4,01	4,11	4,21	4,30	4,40
3°C	1,55	1,65	1,74	1,84	1,94	2,04	2,14	2,24	2,33	2,42	2,52	2,62	2,71	2,80	2,90	3,00	3,09	3,18	3,27	3,37	3,46	3,56	3,65	3,75	3,84	3,94	4,03	4,13	4,22	4,32
4°C	1,49	1,58	1,67	1,77	1,86	1,96	2,06	2,15	2,25	2,34	2,43	2,52	2,61	2,70	2,80	2,89	2,98	3,07	3,16	3,25	3,34	3,44	3,53	3,62	3,71	3,81	3,90	3,99	4,08	4,18
5°C	1,43	1,52	1,61	1,70	1,79	1,88	1,97	2,06	2,16	2,25	2,34	2,43	2,52	2,60	2,70	2,79	2,88	2,96	3,00	3,14	3,23	3,32	3,41	3,50	3,59	3,68	3,77	3,86	3,95	4,04
6°C	1,37	1,46	1,54	1,63	1,72	1,81	1,90	1,99	2,08	2,17	2,26	2,34	2,43	2,52	2,61	2,69	2,78	2,86	2,95	3,04	3,18	3,21	3,30	3,39	3,47	3,56	3,65	3,74	3,82	3,91
7°C	1,32	1,41	1,49	1,58	1,66	1,75	1,84	1,91	2,00	2,08	2,17	2,26	2,34	2,42	2,51	2,60	2,69	2,77	2,86	2,94	3,02	3,11	3,19	3,28	3,36	3,45	3,53	3,62	3,70	3,79
8°C	1,28	1,37	1,45	1,54	1,62	1,71	1,80	1,88	1,96	2,04	2,13	2,22	2,30	2,38	2,47	2,55	2,64	2,72	2,81	2,89	2,96	3,06	3,15	3,23	3,31	3,40	3,48	3,57	3,65	3,74
9°C	1,23	1,31	1,39	1,48	1,56	1,65	1,73	1,81	1,89	1,96	2,05	2,14	2,22	2,30	2,38	2,46	2,54	2,62	2,71	2,79	2,88	2,96	3,04	3,13	3,21	3,30	3,38	3,46	3,54	3,63
10°C	1,18	1,26	1,34	1,42	1,50	1,59	1,66	1,74	1,82	1,90	1,98	2,06	2,14	2,21	2,30	2,38	2,46	2,54	2,62	2,70	2,78	2,86	2,94	3,02	3,10	3,17	3,25	3,33	3,41	3,49
11°C	1,16	1,23	1,31	1,39	1,46	1,54	1,61	1,68	1,76	1,84	1,92	1,99	2,06	2,14	2,22	2,30	2,38	2,45	2,53	2,61	2,68	2,76	2,84	2,92	3,00	3,06	3,13	3,22	3,30	3,37
12°C	1,12	1,19	1,27	1,34	1,41	1,49	1,56	1,63	1,71	1,78	1,86	1,93	2,00	2,07	2,15	2,22	2,30	2,37	2,45	2,52	2,59	2,66	2,74	2,81	2,89	2,96	3,04	3,10	3,17	3,24
13°C	1,10	1,17	1,24	1,31	1,39	1,46	1,53	1,60	1,68	1,75	1,82	1,89	1,97	2,04	2,12	2,18	2,26	2,33	2,40	2,47	2,54	2,62	2,69	2,76	2,83	2,89	2,97	3,04	3,11	3,18
14°C	1,05	1,12	1,19	1,26	1,33	1,40	1,47	1,54	1,62	1,70	1,77	1,83	1,90	1,97	2,04	2,11	2,18	2,25	2,32	2,39	2,46	2,53	2,60	2,66	2,73	2,80	2,87	2,94	3,00	3,08
15°C	1,02	1,09	1,16	1,22	1,29	1,36	1,43	1,49	1,56	1,64	1,71	1,77	1,84	1,91	1,98	2,04	2,11	2,17	2,24	2,31	2,38	2,43	2,50	2,57	2,64	2,70	2,77	2,84	2,91	2,97
16°C	0,99	1,05	1,12	1,18	1,24	1,31	1,37	1,44	1,50	1,57	1,63	1,69	1,76	1,82	1,89	1,95	2,02	2,08	2,14	2,21	2,27	2,34	2,40	2,47	2,53	2,59	2,66	2,72	2,79	2,85
17°C	0,93	0,99	1,06	1,12	1,18	1,24	1,30	1,36	1,42	1,49	1,55	1,61	1,67	1,73	1,79	1,85	1,92	1,98	2,04	2,10	2,16	2,22	2,28	2,35	2,41	2,47	2,53	2,59	2,65	2,71
18°C	0,91	0,97	1,03	1,09	1,15	1,21	1,27	1,33	1,39	1,45	1,51	1,57	1,63	1,69	1,75	1,81	1,87	1,93	1,99	2,05	2,11	2,17	2,23	2,29	2,35	2,41	2,47	2,52	2,58	2,64
19°C	0,85	0,91	0,97	1,02	1,08	1,14	1,20	1,25	1,31	1,37	1,42	1,48	1,54	1,59	1,65	1,71	1,77	1,82	1,88	1,94	1,99	2,05	2,11	2,16	2,22	2,28	2,34	2,39	2,45	2,51
20°C	0,80	0,85	0,91	0,96	1,02	1,07	1,12	1,18	1,23	1,29	1,34	1,39	1,45	1,50	1,56	1,61	1,67	1,72	1,77	1,83	1,88	1,94	1,99	2,04	2,10	2,15	2,21	2,26	2,32	2,37